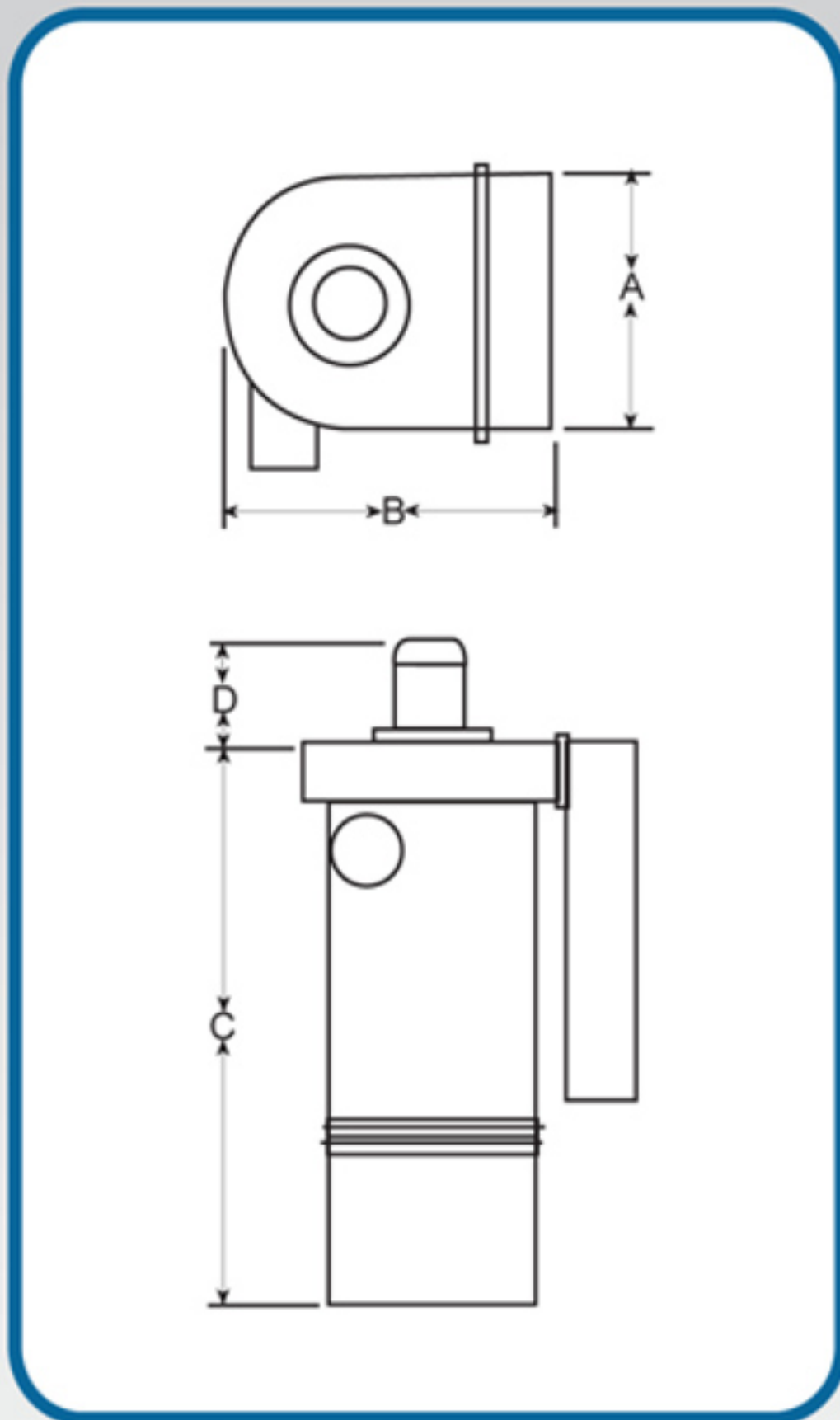


COLECTOR HUMEDO

ea
ecoaire



**Para partículas de
procesos industriales**



CARACTERISTICAS

- Facilidad de limpieza.
- Bajo costo de instalación.
- Bajo consumo de energía.
- Fabricación compacta: una sola unidad.
- Combina limpieza húmeda con filtro seco.

MODELO	TOMAS*	MOTOR	RPM	CFM	PRESIÓN	DIMENSIONES (mm)			
						A	B	C	D
CH-13 ea	2 de 4"	4,0 HP	3.550	1300 1800	6" C.A 3" C.A	705	925	1.500	275
CH-18 ea	4 de 4"	5.0 HP	3.550	1800 3000	6" C.A 3" C.A	705	925	1.500	305

*Numero de bocas colectoras de equipos que pueden conectarse.

Ampliamente utilizado para recoger las partículas finas o gruesas que se producen en los procesos de pulimiento de partes o accesorios metálicos, minerales, madera etc.

Otro producto: