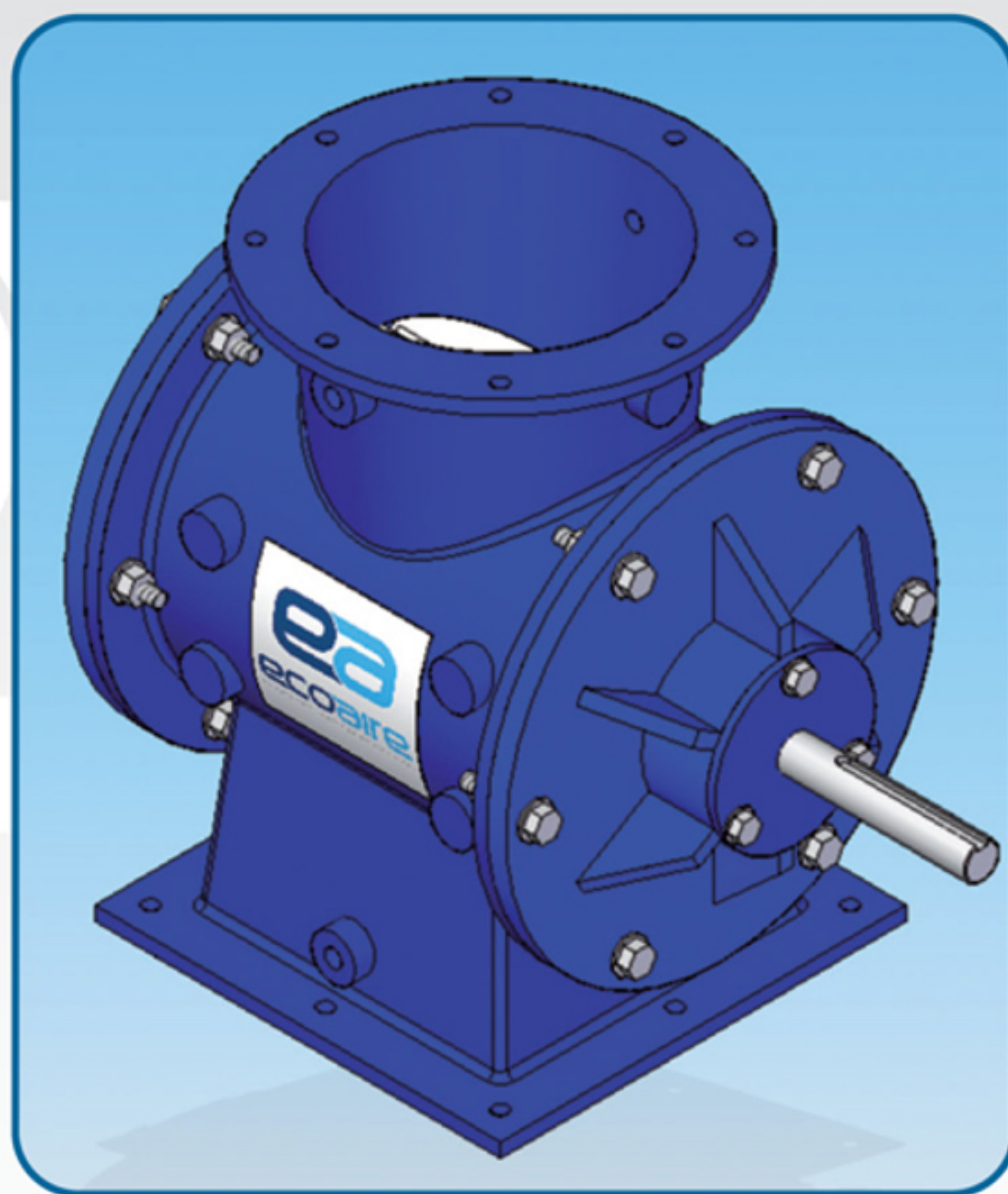
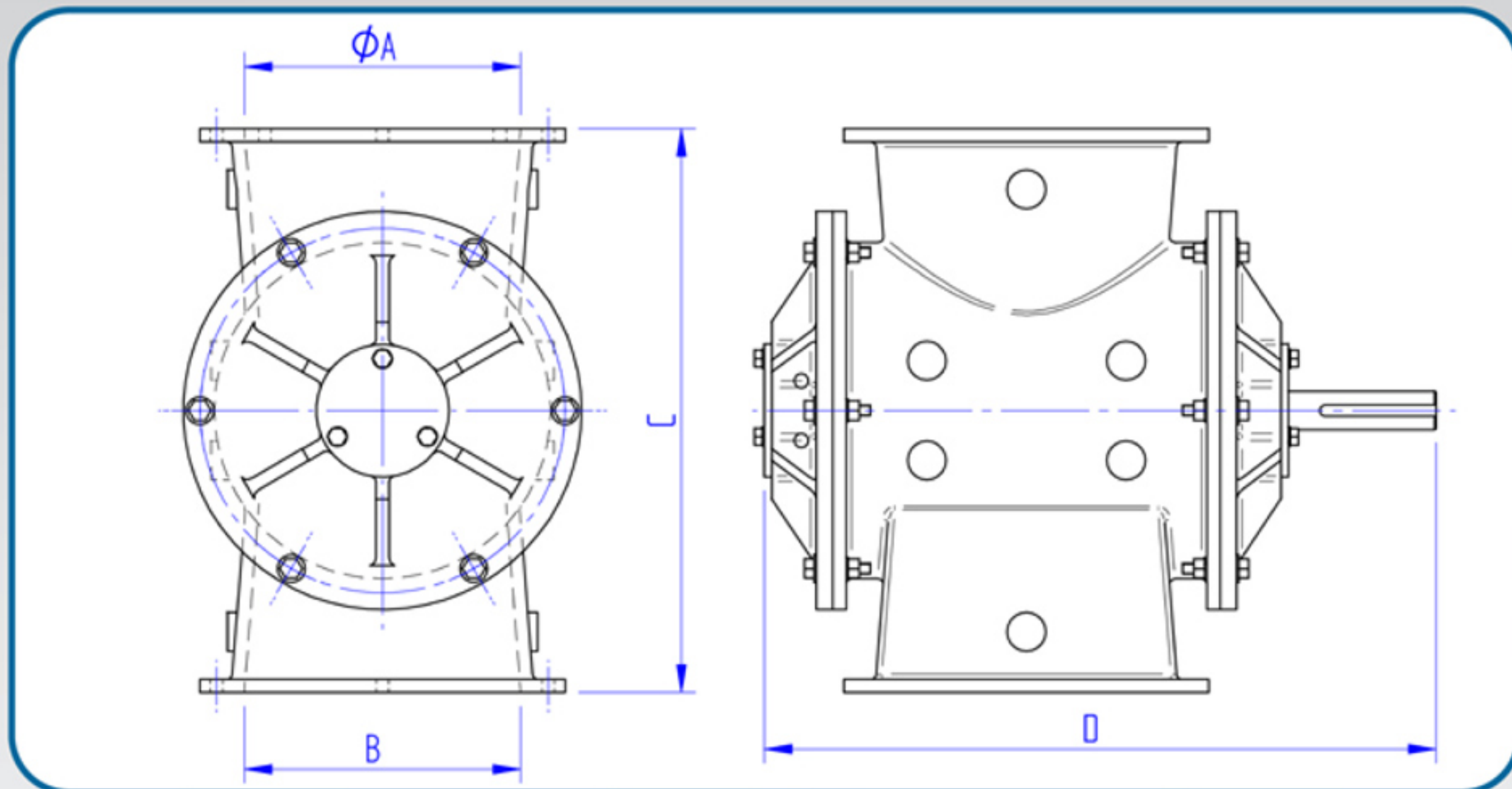


# VALVULA ROTATIVA

- Empleadas como alimentadores continuos de material granulado o desalajo de polvo.
- Válvulas de bajo numero de revoluciones, accionadas por motoreductores de acople directo o con transmisión por cadena.
- Rotor de 6 paletas, en construcción normal, para presiones bajas; con insertos en teflón, empac, caucho, etc... Para presiones medianas se fabrican de 8 paletas.
- Cuerpo fabricado en fundición normalizada de hierro o acero inoxidable, con tapas, retenes y rodamientos de alta calidad.







## ESPECIFICACIONES Y DIMENSIONES GENERALES

MODELO	MOTOR HP	DESPLAZAMIENTO Lt/rev	A mm	B mm	C mm	D mm	RPM	CAUDAL m <sup>3</sup> /HORA
EA-12	1/2	3.0	200	130	330	460	20	3.6
							30	5.4
							40	7.2
							50	9.0
EA-50	1/2	8.0	200	200	430	560	20	9.6
							30	14.4
							40	19.2
							50	24.0
EA-100	3/4	16.0	250	250	510	610	20	19.2
							30	28.8
							40	38.4
							50	48.0
EA-150	1 1/2	33.0	300	300	520	660	20	39.6
							30	59.4
							40	79.2
							50	99.0